



Rigips
LEISTUNGSERKLÄRUNG
SAINT-GOBAIN

Nr.: Rigidur_H_15_LE_0319

Produkttyp

EN 15283-2 : GF-C1-I-W2

Kennzeichen zur Identifikation

Rigidur H 15

Die Identifizierung der Produktionscharge erfolgt durch Aufdruck der Werkskennung, des Produktionsdatums und der Produktionszeit auf der Plattenrückseite

Verwendungszweck

Gipsfaserplatte für die Verwendung als Beplankung und Bekleidung von Bauteilen

Hersteller

**Saint-Gobain Rigips GmbH
Schanzenstraße 84
D-40549 Düsseldorf**

Systeme zur Bewertung und Überprüfung der Leistungsbeständigkeit

System 3

Das österreichische Institut für Bautechnik (OiB) hat gemäß der Verordnung (EU) Nr. 305/2011 die Europäisch Technische Bewertung

ETA-08/0147

ausgestellt auf der Grundlage des Europäischen Bewertungsdokuments

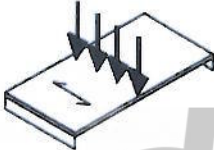
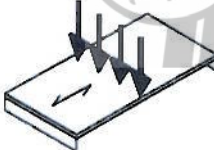
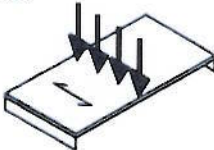
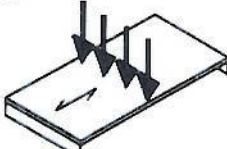
EAD 070006-00-0504





für „Gipsfaserplatten zur Verwendung als Beplankung und Verkleidung von Bauteilen“.





Das Produkt unterliegt einem System der werkseigenen Produktionskontrolle, das die Anforderungen der EN ISO 9001 im Hinblick auf die EN 15283-2 und die ETA-08/0147 erfüllt.

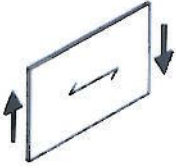

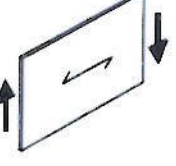
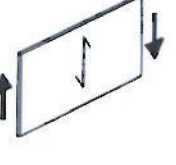
Rigips




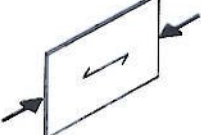
Erklärte Leistung



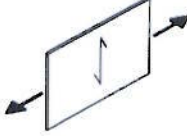

GA	Wesentliche Merkmale	Bewertungsverfahren	Stufe/Klasse/Beschreibung
1	Mechanische Festigkeit und Standsicherheit		
	1. Plattenbeanspruchung		
	Dicke		15 mm
	Biegefestigkeit		
	- quer zur Herstellrichtung $f_{m, 90, k}$ 	EAD 070006-00-0504 2.2.1	5,0 MPa
	- parallel zur Herstellrichtung $f_{m, 0, k}$ 	EAD 070006-00-0504 2.2.1	5,0 MPa
Biege-Elastizitätsmodul			
- quer zur Herstellrichtung $E_{m, 90, mean}$ 	EAD 070006-00-0504 2.2.1	4500 MPa	
- parallel zur Herstellrichtung $E_{m, 0, mean}$ 	EAD 070006-00-0504 2.2.1	4500 MPa	

GA	Wesentliche Merkmale	Bewertungsverfahren	Stufe/Klasse/Beschreibung
	Dicke		15 mm
	Schubfestigkeit - quer zur Herstellrichtung $f_{r,k}$ 	EAD 070006-00-0504 2.2.2	1,2 MPa
	- parallel zur Herstellrichtung $f_{p,k}$ 	EAD 070006-00-0504 2.2.2	1,2 MPa
	Schubmodul - quer zur Herstellrichtung $G_{r,mean}$ 	EAD 070006-00-0504 2.2.2	650 MPa
	- parallel zur Herstellrichtung $G_{p,mean}$ 	EAD 070006-00-0504 2.2.2	650 MPa

GA	Wesentliche Merkmale	Bewertungsverfahren	Stufe/Klasse/Beschreibung
2. Scheibenbeanspruchung			
Dicke		15 mm	
Biegefestigkeit - quer zur Herstellrichtung $f_{m, 90, k}$  - parallel zur Herstellrichtung $f_{m, 0, k}$ 		EAD 070006-00-0504 2.2.1 EAD 070006-00-0504 2.2.1	4,3 MPa 4,3 MPa
Biege-Elastizitätsmodul - quer zur Herstellrichtung $E_{m, 90, mean}$  - parallel zur Herstellrichtung $E_{m, 0, mean}$ 		EAD 070006-00-0504 2.2.1 EAD 070006-00-0504 2.2.1	3500 MPa 3500 MPa

GA	Wesentliche Merkmale	Bewertungsverfahren	Stufe/Klasse/Beschreibung
	Dicke		15 mm
	Schubfestigkeit - quer zur Herstellrichtung $f_{v, 90, k}$ 	EAD 070006-00-0504 2.2.2	2,3 MPa
	- parallel zur Herstellrichtung $f_{v, 0, k}$ 	EAD 070006-00-0504 2.2.2	2,3 MPa
	Schubmodul		
	- quer zur Herstellrichtung $G_{v, 90, mean}$ 	EAD 070006-00-0504 2.2.2	1200 MPa
	- parallel zur Herstellrichtung $G_{v, 0, mean}$ 	EAD 070006-00-0504 2.2.2	1200 MPa

GA	Wesentliche Merkmale	Bewertungsverfahren	Stufe/Klasse/Beschreibung
	Dicke		15 mm
	Druckfestigkeit - quer zur Herstellrichtung $f_{c, 90, k}$  - parallel zur Herstellrichtung $f_{c, 0, k}$ 	EAD 070006-00-0504 2.2.3 EAD 070006-00-0504 2.2.3	7,2 MPa 7,2 MPa
	Druck-Elastizitätsmodul - quer zur Herstellrichtung $E_{c, 90, mean}$  - parallel zur Herstellrichtung $E_{c, 0, mean}$ 	EAD 070006-00-0504 2.2.3 EAD 070006-00-0504 2.2.3	3000 MPa 3000 MPa

GA	Wesentliche Merkmale	Bewertungsverfahren	Stufe/Klasse/Beschreibung
	Dicke SAINT-GOBAIN		15 mm
	Zugfestigkeit - quer zur Herstellrichtung $f_{t, 90, k}$  - parallel zur Herstellrichtung $f_{t, 0, k}$ 	EAD 070006-00-0504 2.2.4 EAD 070006-00-0504 2.2.4 SAINT-GOBAIN	2,0 MPa 2,0 MPa
	Druck-Elastizitätsmodul - quer zur Herstellrichtung $E_{t, 90, mean}$  - parallel zur Herstellrichtung $E_{t, 0, mean}$ 	EAD 070006-00-0504 2.2.4 EAD 070006-00-0504 2.2.4 SAINT-GOBAIN	2500 MPa 2500 MPa

GA	Wesentliche Merkmale	Bewertungsverfahren	Stufe/Klasse/Beschreibung
	3. Andere mechanische Eigenschaften		
	Mechanische Eigenschaften bei erhöhter Feuchtigkeit	EAD 070006-00-0504 2.2.5	Reduktionsfaktor für Verlust der Wandscheiben-Tragfähigkeit und Steifigkeit: $k_{red} = 0,65$
	Wandscheiben-Tragfähigkeit und Steifigkeit	EN 594	Berechnung gemäß EN 1995-1-1
	Dichte	EN 15283-2	$1000 \text{ kg/m}^3 \leq \rho \leq 1350 \text{ kg/m}^3$ Nennichte 1200 kg/m^3
	Kriechen und Lasteinwirkungsdauer	EAD 070006-01-0504 2.2.8	siehe Anhang 2 der ETA-08/0147
	Abmessungen	EN 15283-2	Plattendicke $\leq 15 \text{ mm}$: t: $\pm 0,5 \text{ mm}$ b: $+0/-4 \text{ mm}$ l: $+0/-5 \text{ mm}$ Rechtwinkligkeit: $\leq 2,5 \text{ m/mm}$
	Maßbeständigkeit		
	Schwinden und Quellen	EN 318	Pro 30 % Änderung der rel. Luftfeuchte: $\leq 0,45 \text{ mm/m}$
	Der Feuchtigkeitsgehalt darf sich bei der Verwendung nicht in einem solchen Ausmaß ändern, dass beeinträchtigende Formänderungen auftreten.		
	Oberflächenhärte	EN 15283-2	Bestanden für Gipsplatten des Typs GF-I
	Verbindungsmittel	EN 1995-1-1	
	- Lochleibungsfestigkeit $f_{h, k}$	EAD 070006-00-0504 2.2.12	siehe Anhang 3 der ETA-08/0147
	- Kopfdurchziehparameter $f_{head, k}$	EAD 070006-00-0504 2.2.13	siehe Anhang 3 der ETA-08/0147
	Schubfestigkeit ($\uparrow\downarrow$)	EN 15283-2	1087 N
	Biegefestigkeit (F)	EN 15283-2	erfüllt

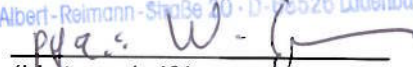
GA	Wesentliche Merkmale	Bewertungsverfahren	Stufe/Klasse/Beschreibung	
2.	Brandverhalten			
	Rigidur H $\rho \geq 1200 \text{ kg/m}^3$	EN 13501-1	Euroklasse A2-s1, d0	
3.	Hygiene, Gesundheit und Umweltschutz			
	Wasserdampfdurchlässigkeit – Wasserdampfdiffusionswiderstand		Wasserdampf- diffusions- widerstands- zahl, μ	wasserdampf- diffusions- äquivalente Luftschicht- dicke s_d in m
	- Rigidur H 15 mm $\rho = 1253 \text{ kg/m}^3$	EN ISO 12572	19	0,29
	Wasseraufnahme - Plattenoberfläche	EN 15283-2	Bestanden für Gipsplatten des Typs GF-W2 < 30 %	
- Gesamt	EN 15283-2			
Stoßwiderstand mit einem harten Körper	EN 1128	IR = 27 mm/mm		
6.	Energieeinsparung und Wärmeschutz			
	Wärmeleitfähigkeit, $\lambda_{10, trocken}$	EN 12664	0,202 W/(m*K)	

Die Leistung des Produktes, für das diese Leistungserklärung ausgestellt wurde, entspricht der erklärten Leistung. Verantwortlich für die Erstellung dieser Leistungserklärung ist allein der in dieser Leistungserklärung genannte Hersteller.

Unterzeichnet für den Hersteller und im Namen des Herstellers von:

Dr. Winfried Spickermann, Leiter Produktentwicklung
(Name und Funktion)

Ladenburg, den 06.03.2015
(Ort und Datum der Ausstellung)

Saint-Gobain Rigips GmbH
Dr.-Albert-Reimann-Straße 10 · D-55266 Ladenburg

(Unterschrift)